

# TENTES SOLAIRES

VIVA 7040

VIVA Plus 7040

VIVA Super 7040

# VIVA 7040

## VIVA Plus 7040

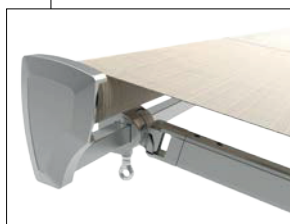
### VIVA Super 7040

## CONCEVOIR UN ESPACE LIBRE

La tente solaire VIVA 7040 s'adapte à chaque architecture et offre de nombreux extras. VIVA Plus 7040 protège l'entoilage grâce à un profilé haut et VIVA Super 7040 en plus avec un profilé de bac à toile.



Tente solaire VIVA Super 7040 avec store Varioplus



Tente solaire monobloc VIVA 7040



Tente solaire VIVA Plus 7040 avec profilés haut



Tente solaire VIVA Super 7040 avec profilés haut et bac de toile



Bras articulé avec courroie de manœuvre cachée très résistante en option avec éclairage LED intégré

### Lambrequin

Lambrequin numéro 1

Lambrequin numéro 2

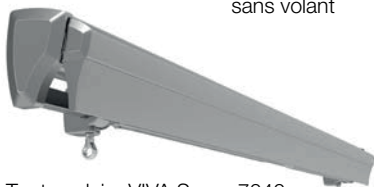
Lambrequin numéro 3

Lambrequin numéro 4

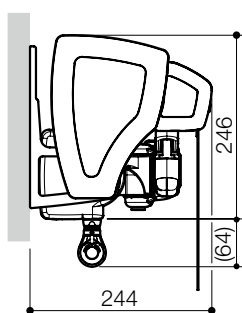
Lambrequin numéro 5



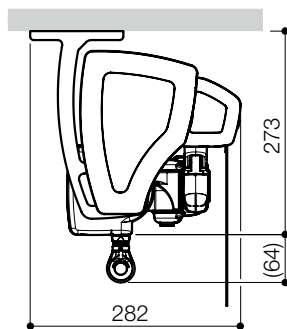
Tente solaire VIVA Super 7040 replié, sans volant



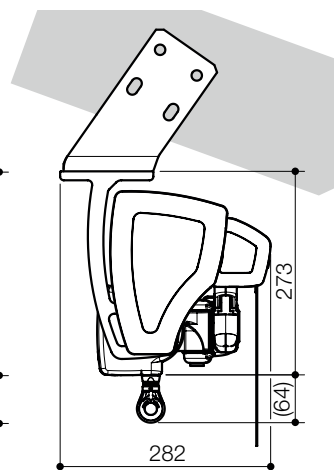
Tente solaire VIVA Super 7040, avec profilé cache bras



Montage au mur



Montage au plafond



Montage sur chevrons

Modèle	Bras articulé	Pièces d'articulation soumises à fortes contraintes	Inclinaison	Lambrequin enroulable intégré Varioplus pour éléments indépendants : (Attention aux limites dimensionnelles !)	Pouvant être couplé	Lambrequin	Fixation
Semi coffre	Courroie de manœuvre très résistante	Fonte d'aluminium estampée	0° - 40°	Plus-value	Plus-value	Compris	Console murale (sur béton I) : compris Console de plafond : plus-value Console de chevron : plus-value

Limites dimensionnelles selon avancée [mm]	1500	2000	2500	3000	3500	4000
<b>Largeur minimale</b>						
Version maxima (LED)	1490 (1530)	1740 (1780)	1990 (2030)	2240 (2280)	2490 (2530)	2740 (2780)
Installation mono-coffre manivelle à 2 bras	2070	2570	3070	3570	4070	4760
Installation mono-coffre moteur à 2 bras (LED)	1980 (2070)	2480 (2570)	2980 (3070)	3480 (3570)	3980 (4070)	4670 (4760)
Installation mono-coffre moteur 2 bras LED + Variotronic	2370	2870	3370	3870	4370	5060
Installation mono-coffre moteur à 3 bras (LED)	2940 (3030)	3690 (3780)	4440 (4530)	5190 (5280)	5940 (6030)	6970 (-)
Installation mono-coffre moteur à 4 bras (LED)	3900 (3990)	4900 (4990)	5900 (5990)	6900 (6990)	-	-
Installation couplée moteur à 4 bras (LED)	4040 (4120)	5040 (5120)	6040 (6120)	7040 (7120)	8040 (8120)	9340 (9420)
Installation couplée moteur à 6 bras (LED)	5950 (6030)	7450 (7530)	8950 (9030)	10450 (10530)	11950 (12030)	13940 (-)
<b>Largeur maximale</b>						
Element indépendant	7000	7000	7000	7000	7000	7000
Installation couplée	14000	14000	14000	14000	14000	14000

Sous réserve de modifications.

www.halloin.com